



Bund Deutscher Sportschützen 1975 e.V.

Sachkunde für Sportschützen

- Waffenkunde -

Stand: Oktober 2005



**Sachkunde
Waffenkunde**

Aufgabe:

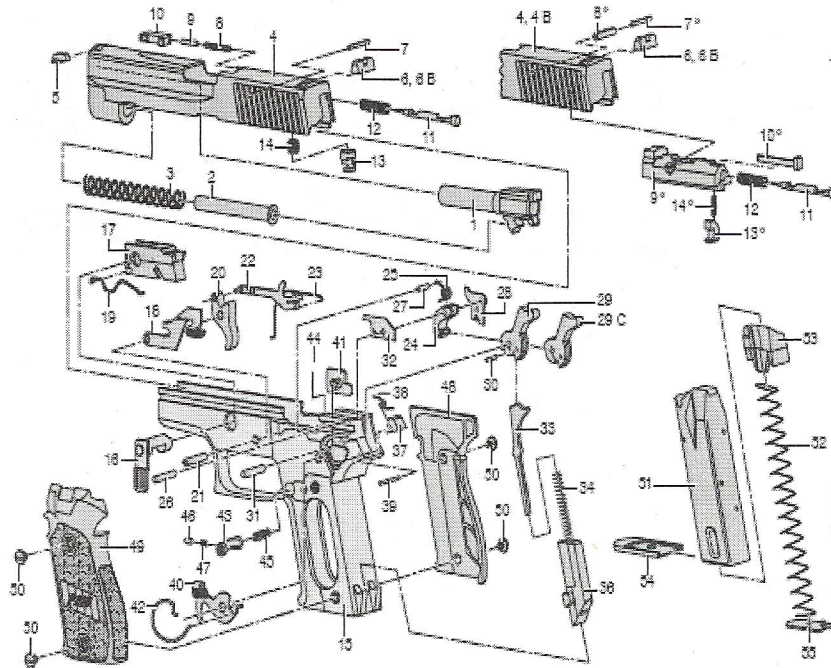
Der Dozent erläutert anhand der Teileskizze (nächste Seite) den Begriff der „wesentlichen Teile“ nach dem Waffengesetz.

Die Lehrgangsteilnehmer markieren die wesentlichen Teile in der Skizze farblich.

Bilder von: **J. P. Sauer & Sohn GmbH**
Sauerstrasse 2-6
D-24340 Eckernförde
Deutschland



**Sachkunde
Pistole SigSauer P226**



**Sachkunde
Pistole SigSauer P226**

Pos.	Bezeichnung	Pos.	Bezeichnung	Pos.	Bezeichnung
1	Rohr	19	Feder zum Verschlussfanghebel	39	Stift zum Anschlagstück
2	Schliesfederführung	20	Abzug	40 *	Entspannhebel
3	Schliesfeder	21	Abzugachse	41 *	Entspannhebellager
4	<u>Verschluss</u>	22	Abzugstange	42 *	Feder zum Entspannhebel
5	Korn 06/06/07/08/09/10	23	Feder zu Abzugstange	43	Magazinhalter
6	Visier 04/05/06/07/08/09/10	24	Fanglinka	44	Abstützplatte
7	Bolzen zu Schlagbolzen	25	Feder zu Fanglinka	45	Feder zum Magazinhalter
8	Feder zu Auszieher	26	Achse für Fanglinka und Auslösehebel	46	Anschlagbolzen
9	Bolzen zu Auszieher	27	Schwerspannstift	47	Feder zum Anschlagbolzen
10	Auszieher	28	Auslösehebel	48	Griffschale, rechts
11	Schlagbolzen	28, 29 C	Schlaghebel	49	Griffschale, links
12	Feder zum Schlagbolzen	30	Stift zum Schlaghebel	50	Griffschalenschraube
13	Sicherungsschieber	31	Schlaghebelachse	51	Magazingehäuse
14	Feder zum Sicherungsschieber	32	Auswerfer	52	Magazinfeder
15	Griffstück	33	Schlagstange	53	Zubringer
16	Rohrhaltehebel	34	Schlagfeder	54	Magazinhoden
17	Verriegelungsblock	36	Schlagfedergegenlager	55	Bodenhalter
18	Verschlussfanghebel	37	Anschlagstück		
		38	Rückstellfeder		